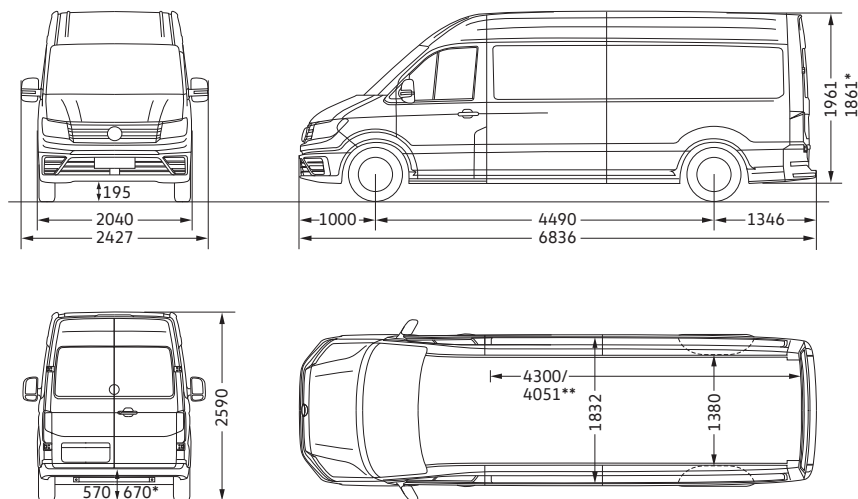


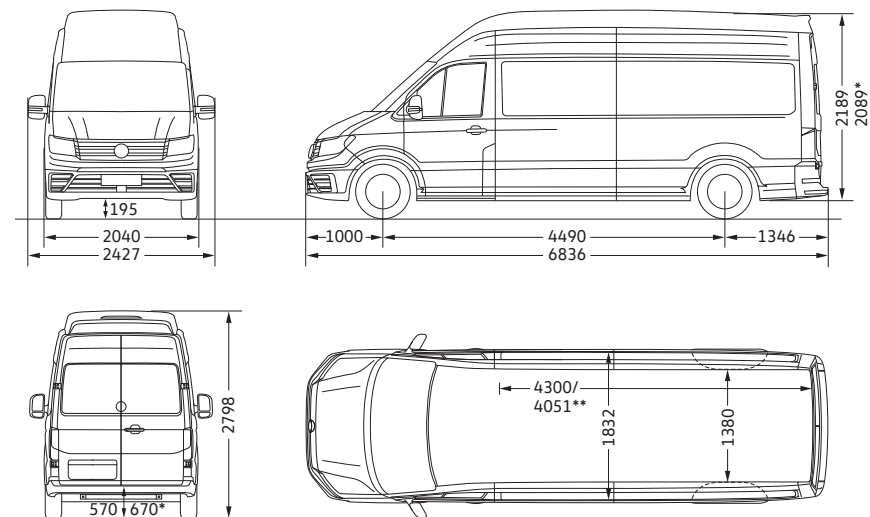
Rozměry

Crafter 35 skříňový vůz dlouhý rozvor s vysokou střechou



- * Hodnota platí pro pohon všech kol 4MOTION a pohon zadních kol.
 ** Délka nákladového prostoru, max. (v úrovni podlahy)/délka nákladového prostoru, min.

Crafter 35 skříňový vůz dlouhý rozvor se supervysokou střechou



- * Hodnota platí pro pohon všech kol 4MOTION a pohon zadních kol.
 ** Délka nákladového prostoru, max. (v úrovni podlahy)/délka nákladového prostoru, min.

Objem nákladového prostoru (m ³), s pohonem předních kol/všech kol 4MOTION/zadních kol	14,4/13,6/13,6
Boční posuvné dveře, šířka x výška (mm):	
– s pohonem předních kol	1 311 x 1 822
– s pohonem všech kol 4MOTION a s pohonem zadních kol	1 311 x 1 722
Zadní křídlové dveře, šířka x výška (mm):	
– s pohonem předních kol	1 552 x 1 840
– s pohonem všech kol 4MOTION a s pohonem zadních kol	1 552 x 1 740
Průměr otáčení (m)	16,2

Objem nákladového prostoru (m ³), s pohonem předních kol/všech kol 4MOTION/zadních kol	16,1/15,3/15,3
Boční posuvné dveře, šířka x výška (mm):	
– s pohonem předních kol	1 311 x 1 822
– s pohonem všech kol 4MOTION a s pohonem zadních kol	1 311 x 1 722
Zadní křídlové dveře, šířka x výška (mm):	
– s pohonem předních kol	1 552 x 1 840
– s pohonem všech kol 4MOTION a s pohonem zadních kol	1 552 x 1 740
Průměr otáčení (m)	16,2

Všechny rozměry platí pro modely ze sériové produkce. Skutečné výšky nákladové hrany a výškové rozměry se v závislosti na výbavě mohou odlišovat od uvedených hodnot o ±50 mm. Rozměrové náčrtky nejsou uvedeny v měřítku.

Všeobecné a doplňující informace

Některé varianty modelu nejsou v nabídce pro Českou republiku.

TDI® a 4MOTION® – v České republice i ostatních státech jsou tato označení registrovanými značkami koncernu Volkswagen AG.

Skutečnost, že značka není v tomto dokumentu označena ®, nelze vykládat tak, že není registrovanou značkou a/nebo že by mohla být použita bez předchozího písemného svolení akciové společnosti Volkswagen. Produktová značka AdBlue® je registrovanou značkou Svazu automobilového průmyslu (Verband der Automobilindustrie e. V.).

Naše automobily jsou sériově vybaveny letními pneumatikami. Pro zimní období je nutné respektovat zákonnou úpravu. O zimní výbavě se prosím poraďte se svým prodejcem automobilů Volkswagen Užitkové vozy.

Veškeré údaje uvedené v této brožuře odpovídají stavu v době tisku a vztahují se na německý trh. O odchylkách pro Českou republiku se prosím informujte u svého prodejce automobilů Volkswagen Užitkové vozy.

Změny vyhrazeny.

Doplňující informace:

Servisní termíny se u automobilky Volkswagen dělí na servis výměny oleje a inspekční prohlídku. Zobrazení „Servis“ na displeji palubního počítače slouží jako upomínka na termín příštího servisu.

Servisní intervaly:

- Servis výměny oleje: po zobrazení zprávy „Servis“ na displeji palubního počítače, nejpozději po dvou letech s prodloužením servisních intervalů, resp. po ujetí 15 000 km pro TSI® / 20 000 km pro TDI® nebo po jednom roce bez prodloužení servisních intervalů. Podle toho co nastane dříve.
- Inspekční prohlídka: poprvé po dvou letech, nebo po ujetí 40 000 km, podle toho, co nastane dříve. Potom každý rok nebo po ujetí 30 000 km, podle toho, co nastane dříve.

Přesnější informace o servisních intervalech Vám poskytne nejbližší prodejce Volkswagen Užitkové vozy.

Zpětný odběr a recyklace ojetých vozidel:

Volkswagen respektuje veškeré požadavky moderní společnosti a zohledňuje je ve všech nových produktech nesoucích jeho značku. To platí samozřejmě také pro ochranu životního prostředí a přírodních zdrojů. Proto jsou všechna nová vozidla značky Volkswagen ekologicky recyklovatelná a lze je navíc bezplatně – za předpokladu splnění národních předpisů v jednotlivých zemích – odevzdat k ekologické likvidaci. Bližší informace o zpětném odběru a recyklaci ojetých vozidel získáte u svého prodejce automobilů Volkswagen Užitkové vozy.